

Magistar Combi TS Horno mixto Eléctrico 10GN1/1, Puerta con bisagra a la izquierda

ARTÍCULO # _____

MODELO # _____

NOMBRE # _____

SIS # _____

AIA # _____



218736 (ZCOE101T3A3L)

Magistar Combi TS horno mixto con boiler con control de pantalla táctil, 10x1/1GN, eléctrico, 3 modos de cocción (automático, programa de recetas, manual), limpieza automática, boiler en AISI 316L, puerta de 3 cristales con bisagra a la izquierda

Descripción

Artículo No.

Horno mixto con interfaz de pantalla táctil completa de alta resolución, multilingüe

- Generador de vapor integrado (en acero inoxidable 316L) con control real de la humedad basado en un sensor Lambda.
- Sistema de distribución de aire AirFlow para lograr el máximo rendimiento con 7 niveles de velocidad del ventilador
- Limpieza automática HP: sistema de autolimpieza automático e integrado con descalcificación integrada del generador de vapor. 4 ciclos automáticos (corto, medio, intensivo, aclarado) y funciones economizadoras para ahorrar energía, agua, detergente y abrillantador.
- Modos de cocción: Automático (9 familias de alimentos con más de 100 variantes preinstaladas); Programas (se pueden almacenar y organizar un máximo de 1000 recetas en 16 categorías diferentes); Manual (ciclos de vapor, combi y convección); Ciclos especializados (regeneración, cocción a baja temperatura, fermentación, EcoDelta, sous-vide, combi estático, pasteurización de pasta, deshidratación, control de seguridad alimentaria y control avanzado de seguridad alimentaria).
- Funciones especiales: cocción MultiTimer, optimizador de cocción para reducir los costes de funcionamiento, Make-it-Mine para personalizar la interfaz, conexión Match al abatidor Rapido, SoloMio para personalizar la página de inicio, agenda Calendario, modo de copia de seguridad automática para evitar tiempos de inactividad.
- Puerto USB para descargar datos HACCP, programas y ajustes.
- Conectividad para acceso en tiempo real, actualización remota de software, HACCP, gestión de recetas y energía (opcional).
- Sonda de temperatura central multisensor de 6 puntos
- Puerta de triple cristal con doble línea de luces LED.
- Construcción íntegramente en acero inoxidable
- Se suministra con n.1 estructura para bandejas 1/1 GN, paso de 67 mm

Características técnicas

- Zanussi Professional recomienda el uso de agua tratada para garantizar unos resultados de cocción óptimos y prolongar la vida útil del equipo. Compruebe las condiciones locales del agua para seleccionar el filtro de agua adecuado. Más información disponible en la página web.
- 6 sensores, sonda multisensor mide la temperatura del corazón del producto garantizando la seguridad alimentaria y una alta precisión
- Modo de programas: se puede almacenar un máximo de 1000 recetas en la memoria del horno, para recrear exactamente la misma receta en cualquier momento. Las recetas se pueden agrupar en 16 categorías diferentes para organizar mejor el menú. Programas de cocción de 16 pasos también disponibles.
- Ciclo de convección seco y caliente (25 °C - 300 °C): ideal para cocinar con poca humedad.
- Ciclo de combinación (25 °C - 300 °C): combina calor y vapor de convección para obtener un ambiente de cocción controlado por humedad, acelerando el proceso de cocción y reduciendo la pérdida de peso.
- Ciclo de vapor a baja temperatura (25 °C - 99 °C): ideal para cocción, recalentamiento y cocción delicada. Ciclo de vapor (100 °C): mariscos y verduras. Vapor de alta temperatura (101 °C - 130 °C).
- Generador de vapor incorporado para un control de humedad y temperatura altamente preciso de acuerdo con la configuración elegida.
- Control de humedad real basado en el sensor Lambda para reconocer automáticamente la cantidad y el tamaño de los alimentos para obtener resultados de calidad consistentes.
- Ventilador con 7 niveles de velocidad de 300 a 1500 RPM y rotación inversa para una uniformidad óptima. El ventilador se detiene en menos de 5 segundos cuando se abre la puerta.
- Enfriamiento rápido automático y función de precalentamiento.
- Modo automático que incluye 9 familias de alimentos (carne, pollo, pescado, verduras, pasta / arroz, huevos, panadería dulce y salada, pan, postre) con más de 100 variantes preconfiguradas. A través de la fase de detección automática, el horno optimiza el
- Cycles +: - Regeneración (ideal para banquetes en plato o recalentamiento en bandeja), - Cocción a baja temperatura (para minimizar la pérdida de peso y maximizar la calidad de los alimentos), - Ciclo de pruebas, - Cocción EcoDelta, cocción con sonda de a
- El modo de copia de seguridad con autodiagnóstico se activa automáticamente si se produce una falla para evitar tiempo de inactividad.
- Sistema de distribución de aire OptiFlow para conseguir el máximo rendimiento en uniformidad de refrigeración/calefacción y control de temperatura gracias a un diseño especial de la cámara.
- Ciclo de limpieza corto: ciclo de limpieza optimizado con una duración de solo 33 minutos, que mejora la eficacia y reduce los tiempos de inactividad.
- Con el sistema de distribución de aire Airflow se logra el máximo rendimiento en la uniformidad de cocción y el control de la temperatura, gracias a un diseño especial de la cámara de cocción que combina un ventilador de velocidad variable de alta precisión
- Función MultiTimer para gestionar hasta 60 ciclos de cocción diferentes al mismo tiempo, mejorando la flexibilidad y garantizando excelentes resultados de cocción.

Aprobación: _____

Se pueden guardar hasta 200 programas MultiTimer.

- Limpieza automática HP: sistema de autolimpieza automático e integrado con 4 ciclos automáticos (corto, medio, intensivo, aclarado) y descalcificación integrada del generador de vapor.
- GreaseOut: kit integrado de desagüe y recogida de grasa (para utilizar el kit, el horno debe pedirse como código especial).
- 6 sensores, sonda multisensor mide la temperatura exacta del corazón del producto garantizando la seguridad alimentaria y una alta precisión (accesorio opcional).

Construcción

- Pistola rociadora integrada con sistema de retracción automático para un rápido enjuague.
- Fabricado completamente en acero inoxidable AISI 304.
- Certificación de protección de agua en spray IPX 5 para facilitar la limpieza.
- Cámara interna higiénica sin costuras con todas las esquinas redondeadas para facilitar la limpieza.
- Boiler en AISI 316L para proteger contra la corrosión.
- Puerta triple acristalada con 2 paneles interiores con bisagras para facilitar la limpieza y doble línea de luces LED.
- Acceso frontal al tablero de control para facilitar el servicio.

Interfaz de Usuario y Gestión de Datos

- Interfaz de pantalla táctil completa de alta resolución (traducida a más de 30 idiomas) - Panel táctil intuitivo con iconos en color.
- Permite la personalización completa o el bloqueo de la interfaz de usuario.
- Visualización automática del consumo al final del ciclo.
- Puerto USB para descargar datos HACCP, compartir programas de cocción y configuraciones fáciles de usar. El puerto USB también permite conectar la sonda sous-vide (accesorio opcional).
- Conectividad para acceso remoto en tiempo real, gestión HACCP sencilla, aumento del tiempo de actividad de los equipos, seguimiento del consumo y gestión de la energía (requiere un accesorio opcional).
- Entrenamientos y guías de materiales de apoyo de fácil acceso mediante el escaneo de QR-Code con cualquier dispositivo móvil.
- Imágenes cargadas para personalización completa de los ciclos de cocción.
- Calendario funciona como una agenda en la que el usuario puede planificar el trabajo diario y recibir alertas personalizadas para cada tarea.
- SoloMio le permite al usuario agrupar las funciones favoritas en la página de inicio para un acceso inmediato.

Sostenibilidad

- [NOT TRANSLATED]
- Consume un 33% menos de agua y un 22% menos de detergente durante la limpieza, en comparación con el modelo anterior.
- Producto con certificación Energy Star 2.0.
- Función de potencia reducida para ciclos de cocción lenta personalizados.
- Zero Waste ofrece a los chefs consejos útiles para minimizar el desperdicio de alimentos.
Zero Waste es una biblioteca de recetas automáticas que tiene como objetivo:
dar una segunda vida a los alimentos crudos próximos a su fecha de caducidad (por ejemplo: de la leche al yogur)
obtener platos auténticos y sabrosos a partir de frutas y verduras demasiado maduras (normalmente no se consideran apropiadas para la venta)
promover el uso de alimentos típicamente desechados (por ejemplo: cáscaras de zanahoria).

- Los detergentes C22 y C25 están formulados sin fosfatos ni fósforo (el C25 tampoco contiene ácido maleico), por lo que son seguros tanto para el medio ambiente como para la salud humana.
- El embalaje exterior de cartón está fabricado con un 70% de materiales reciclados y papel con certificación FSC*, impreso con tinta ecológica a base de agua para apoyar la sostenibilidad y la responsabilidad medioambiental.

(*Forest Stewardship Council es la organización líder mundial en gestión forestal sostenible).

- La puerta de triple cristal minimiza la pérdida de energía.

*Aprox. -10% de consumo de energía en funcionamiento sin carga por convección, según prueba conforme a la norma ASTM F2861-20.

- La función Cooking Optimizer organiza la secuencia de cocción de los ciclos elegidos optimizando el trabajo en la cocina desde un punto de vista de eficiencia de tiempo y energía.
- Ahorra energía, agua, detergente y abrillantador con las funciones ecológicas.
- Sistema de autolimpieza automático e integrado con 4 ciclos automáticos (corto, medio, intensivo, aclarado) y descalcificación integrada del generador de vapor.
- <p>La función Cooking Optimizer organiza la secuencia de cocción de los ciclos seleccionados, optimizando el trabajo en la cocina desde el punto de vista del tiempo y la eficiencia energética.</p>

accesorios opcionales

- Filtro de osmosis inversa para lavavajillas de un tanque con boiler atmosférico PNC 864388
- FILTRO DE AGUA CON CARTUCHO Y CUENTALITROS PARA HORNOS 6&10 GN 1/1 - BAJO CONSUMO DE VAPOR PNC 920004
- FILTRO DE AGUA CON CARTUCHO Y CAUDALÍMETRO PARA USO DE VAPOR MEDIO PNC 920005
- Kit de ruedas para 6 & 10 GN 1/1 & 2/1 (No aptas para bases desmontables) PNC 922003
- Parrillas de acero inoxidable AISI 304 - GN 1/1 PNC 922017
- Rejillas doble para pollo entero (8 por rejilla - 1,2 kg cada una), GN 1/1 PNC 922036
- Rejilla para horno en acero inoxidable AISI 304 - GN 1/1 PNC 922062
- Rejilla para pollo entero (4 por rejilla - 1,2 kg cada una), GN 1/2 PNC 922086
- Unidad de pulverización lateral externa (debe montarse en el exterior e incluye soporte para montar en el horno) PNC 922171
- Bandeja para hornear para 5 baguettes en aluminio perforado con revestimiento de silicona, 400x600x38mm PNC 922189
- Bandeja para hornear con 4 esquinas en aluminio perforado, 400x600x20mm PNC 922190
- Bandeja para hornear con 4 esquinas en aluminio, 400x600x20mm PNC 922191
- Dos cestos de fritura para Hornos PNC 922239
- Rejilla de panadería / pastelería de acero inoxidable AISI 304 400x600mm PNC 922264
- Kit de apertura de puertas de doble paso PNC 922265
- Rejilla para pollo entero (8 por rejilla - 1,2 kg cada una), GN 1/1 PNC 922266
- Sonda USB para cocción al vacío PNC 922281
- Bandeja de recogida de grasa, GN 1/1, H = 100 mm. PNC 922321

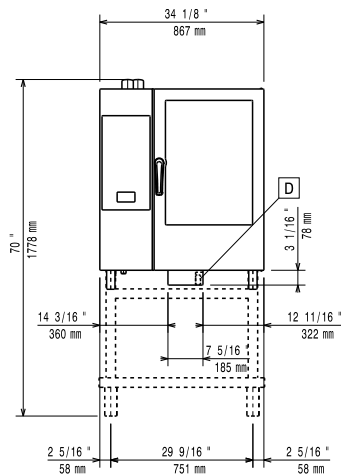
Magistar Combi TS
Horno mixto Eléctrico 10GN1/1, Puerta con bisagra a la izquierda

La Empresa se reserva el derecho de modificar especificaciones sin previo aviso

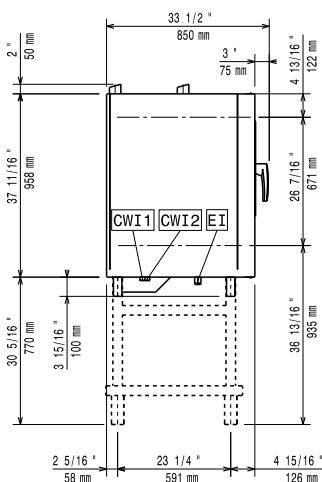
• Soporte+4 espetones largos-LW+CW Hornos Lenghtwise	PNC 922324	<input type="checkbox"/>	• Estructura banquetes 30 platos (paso 65mm) para 10xGN1/1	PNC 922648	<input type="checkbox"/>
• Soporte P/Brochetas y Espetones	PNC 922326	<input type="checkbox"/>	• Estructura para banquetes de 23 platos (paso 85mm) para horno y abatidor/congelador 10xGN1/1	PNC 922649	<input type="checkbox"/>
• 4 Espetones largos	PNC 922327	<input type="checkbox"/>	• Bandeja de deshidratación - GN 1/1 H=20MM	PNC 922651	<input type="checkbox"/>
• Ganchos Multiusos	PNC 922348	<input type="checkbox"/>	• Bandeja de deshidratación - GN 1/1 1 PISO	PNC 922652	<input type="checkbox"/>
• 4 Patas ajustables para 6&10GN - 2 " 100-130MM	PNC 922351	<input type="checkbox"/>	• Base abierta para hornos 6 & 10 GN 1/1 - DESMONTABLE	PNC 922653	<input type="checkbox"/>
• Rejilla para pato entero (8 por rejilla - 1,8 kg cada una), GN 1/1	PNC 922362	<input type="checkbox"/>	• Juego de rejillas para panadería / pastelería para horno de 10 GN 1/1 con 8 rejillas de 400x600mm y 80mm de paso	PNC 922656	<input type="checkbox"/>
• Manta térmica para horno y abatidor/ congelador 10 GN 1/1	PNC 922364	<input type="checkbox"/>	• Protector térmico para hornos apilados 6GN 1/1 SOBRE 10 GN 1/1	PNC 922661	<input type="checkbox"/>
• Soporte de bandeja para 6 10 GN 1/1 - base para horno desmontable	PNC 922382	<input type="checkbox"/>	• Protector térmico para 10 GN 1/1 Horno	PNC 922663	<input type="checkbox"/>
• Soporte de recipiente de detergente montado en la pared	PNC 922386	<input type="checkbox"/>	• Estructura con bandejas fijas para 10 GN 1/1 y 400x600MM	PNC 922685	<input type="checkbox"/>
• Sonda USB DE SENSOR ÚNICO	PNC 922390	<input type="checkbox"/>	• Kit para fijar el horno a la pared	PNC 922687	<input type="checkbox"/>
• Módulo IoT para hornos Magistar y abatidores/congeladores Rapido	PNC 922421	<input type="checkbox"/>	• 4 PATAS REGULABLES PARA HORNOS 6 Y 10 GN, 100-115MM	PNC 922688	<input type="checkbox"/>
• ROUTER DE CONECTIVIDAD (WiFi y LAN)	PNC 922435	<input type="checkbox"/>	• Soporte de bandeja para horno base 6 y 10 GN 1/1	PNC 922690	<input type="checkbox"/>
• Optimizador de vapor	PNC 922440	<input type="checkbox"/>	• Bandeja reforzada con ruedas, soporte más bajo para bandeja recolectora de grasa para horno de 10 GN 1/1, paso de 64 mm	PNC 922694	<input type="checkbox"/>
• Kit recogida de grasa para base de armario de horno GN 1/1-2/1 (carro con 2 depósitos, dispositivo apertura/cierre para desagüe)	PNC 922450	<input type="checkbox"/>	• Soporte de recipiente de detergente para base abierta	PNC 922699	<input type="checkbox"/>
• Kit recogida de grasa para base abierta de horno GN 1/1-2/1 (carro con 2 depósitos, dispositivo apertura/cierre para desagüe)	PNC 922451	<input type="checkbox"/>	• Guías de pastelería (400x600) para bases de hornos de 6&10 1/1GN	PNC 922702	<input type="checkbox"/>
• Kit recogida de grasa para hornos GN 1/1-2/1 (2 depósitos de plástico, válvula de conexión con tubo para desagüe)	PNC 922452	<input type="checkbox"/>	• Ruedas para hornos en torre 2x6 GN1/1 & 6 GN1/1 sobre 10 GN1/1	PNC 922704	<input type="checkbox"/>
• Estructura móvil para 10xGN1/1, paso 65mm (std)	PNC 922601	<input type="checkbox"/>	• Espeton para cordero o cochinito (hasta 12 KG) para hornos GN 1/1	PNC 922709	<input type="checkbox"/>
• Estructura móvil para 8xGN1/1, paso 80mm	PNC 922602	<input type="checkbox"/>	• Rejilla de parrillas	PNC 922713	<input type="checkbox"/>
• Estructura de bandejas de pastelería con ruedas, para hornos 10 1/1 GN, paso 80mm. Apta para bandejas de pastelería 600x400	PNC 922608	<input type="checkbox"/>	• Soporte de sonda para líquidos	PNC 922714	<input type="checkbox"/>
• Base interna para estructura móvil HORNOS 6&10 GN1/1 (incluye asa)	PNC 922610	<input type="checkbox"/>	• Campana antiolores para hornos 6 y 10 GN 1/1, eléctrica	PNC 922718	<input type="checkbox"/>
• Base abierta con soporte de bandeja para hornos 6 y 10 GN 1/1	PNC 922612	<input type="checkbox"/>	• CAMPANA ANTILORES+VENTIL. PARA HORNOS APILADOS 6+6&10 GN 1/1 HORNO ELÉCTRICO	PNC 922722	<input type="checkbox"/>
• Base de armario con soporte de bandeja para hornos 6 y 10 gn 1/1	PNC 922614	<input type="checkbox"/>	• CAMPANA DE CONDENSACIÓN CON VENTILADOR PARA HORNO ELÉCTRICO 6 & 10GN 1/1	PNC 922723	<input type="checkbox"/>
• Base armario caliente con humidificador, para 6&10x1/1GN, con soporte para bandejas 1/1GN y 600x400	PNC 922615	<input type="checkbox"/>	• CAMPANA DE CONDENSACIÓN CON VENTILADOR PARA HORNO APILADOS 6+6&10 GN 1/1 ELÉCTRICO	PNC 922727	<input type="checkbox"/>
• Kit de conexión externo para detergente y abrillantador.	PNC 922618	<input type="checkbox"/>	• Campana extractora con ventilador para hornos 6 y 10 GN 1/1.	PNC 922728	<input type="checkbox"/>
• Kit de apilado para horno 6 GN 1/1 sobre horno eléctrico 10 GN 1/1 GAS - H = 120MM	PNC 922620	<input type="checkbox"/>	• CAMPANA DE EXTRACCIÓN CON VENTILADOR PARA HORNOS APILADOS DE 6+6&10 GN 1/1	PNC 922732	<input type="checkbox"/>
• Carro para estructura móvil para hornos y abatidor/ congelador 6&10 GN 1/1	PNC 922626	<input type="checkbox"/>	• Campana de extracción sin ventilador para hornos 6&10 GN 1/1	PNC 922733	<input type="checkbox"/>
• Carro para estructura móvil para hornos de 6 GN 1/1 sobre 6 o 10 GN 1/1	PNC 922630	<input type="checkbox"/>	• CAMPANA DE ESCAPE SIN VENTILADOR PARA APILAR HORNOS DE 6 + 6 Y 10 GN 1/1	PNC 922737	<input type="checkbox"/>
• Kit de drenaje de acero inoxidable para horno de 6 y 10 GN, diámetro = 50 mm	PNC 922636	<input type="checkbox"/>	• 4 Patas de altura ajustable para hornos de 6 y 10 GN - 230-290MM	PNC 922745	<input type="checkbox"/>
• Kit de drenaje de plástico para horno de 6 y 10 GN, diámetro = 50 mm	PNC 922637	<input type="checkbox"/>	• Bandeja para cocción estática tradicional - H = 100MM	PNC 922746	<input type="checkbox"/>
• Soporte para pared para horno 6 GN 2/1	PNC 922645	<input type="checkbox"/>	• Plancha de doble cara, ranurada y un lado liso, 400x600mm	PNC 922747	<input type="checkbox"/>

- CARRO PARA KIT DE RECOLECCIÓN DE GRASA PNC 922752
- Reductor de presión de entrada de agua PNC 922773
- Kit de instalación de sistema de gestión de picos de energía eléctrica de hornos 6 GN y 10 GN PNC 922774
- Recipientes antiadherente GN 1/1 H=20 MM PNC 925000
- Bandeja antiadherente - GN 1/1 H=40MM PNC 925001
- Recipiente Antiadherente GN 1/1 H=60MM PNC 925002
- Plancha de doble cara, un lado marcado y un lado liso, GN 1/1 PNC 925003
- Parrilla de horno de aluminio - GN 1/1 PNC 925004
- Sartén para freír para 8 huevos, panqueques, hamburguesas - GN 1/1 PNC 925005
- Bandeja para hornear con 2 esquias - GN 1/1 PNC 925006
- Bandeja para 4 baguettes - GN 1/1 PNC 925007
- Rejilla para 28 Patatas-Horno GN 1/1 PNC 925008
- Recipiente antiadherente GN 1/2 H=20MM PNC 925009
- Bandeja antiadherente - GN 1/2 H=40MM PNC 925010
- Recipiente antiadherente GN 1/2 H=60MM PNC 925011

Alzado

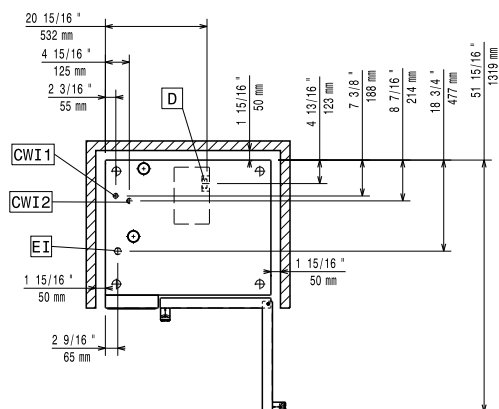


Lateral



- CWI1** = Entrada de agua fría 1 (limpieza) **EI** = Conexión eléctrica (energía)
CWI2 = Entrada de agua fría 2 (generador de vapor)
D = Desagüe
DO = Desbordamiento de la tubería de desagüe

Planta



Eléctrico

Suministro de voltaje	380-415 V/3N ph/50-60 Hz
Potencia eléctrica max.:	20.3 kW
Potencia eléctrica por defecto:	19 kW

Agua

Temp. máx. entrada de suministro de agua:	30 °C
Conexión de entrada de agua "CWI1-CWI2":	3/4"
Presión bar min/max::	1-6 bar
Cloruro:	<85 ppm
Conductividad:	>50 µS/cm
Desagüe "D":	50mm

Capacidad

GN:	10 (GN 1/1)
Máxima capacidad de carga:	50 kg

Info

Bisagras de la puerta	Izquierdo
Dimensiones externas, ancho	867 mm
Dimensiones externas, fondo	775 mm
Dimensiones externas, alto	1058 mm
Pesp:	159 kg
Peso neto	141 kg
Peso del paquete	159 kg
Volumen del paquete	1.11 m³

Certificaciones ISO

ISO Standards:	ISO 9001; ISO 14001; ISO 45001; ISO 50001
----------------	---